

## COSMO 5 BRULEURS GOLD



Tables de cuisson gaz

Code: G682 F09

TABLE CUISSON GAZ MILANO A FLEUR GOLD - 5 brûleurs



### CARACTÉRISTIQUES

#### COPPER

La finition Copper est obtenue en traitant l'acier par un procédé physique appelé PVD (Physical Vacuum Deposition) qui dépose des particules de métaux nobles sur la surface. Il en résulte un effet esthétique unique et raffiné et une amélioration des propriétés mécaniques de l'acier qui est plus résistant aux chocs et aux rayures.

#### ALLUMAGE SOUS-MANETTE

Liberté de mouvement maximale grâce à l'allumage électrique sous bouton, une caractéristique commune à tous les modèles, qui permet d'activer la flamme d'une seule main.

#### BRÛLEURS SPÉCIAUX

De nombreuses tables de cuisson Foster sont équipées de brûleurs spéciaux, avec deux ou trois couronnes de feu qui augmentent considérablement la puissance et la surface directement chauffée. De plus, dans les modèles DUAL, les deux couronnes de feu sont indépendantes, ce qui rend ces brûleurs parfaits pour la cuisine intensive et délicate.

#### CUISSON SÛRE

Toutes les tables de cuisson Foster sont équipées de soupapes de sécurité qui, en cas d'extinction accidentelle de la flamme, interrompent très rapidement l'alimentation en gaz.

#### GRILLES EN FONTE

La fonte est le matériau idéal pour le gril d'une table de cuisson en raison des nombreuses propriétés qui la distinguent : capacité thermique élevée qui améliore les performances de cuisson ; poids et stabilité qui améliorent la sécurité ; résistance qui conserve l'aspect original inchangé dans le temps ; facilité de nettoyage.

#### Precise Power

#### ULTRAPLATS

Les modèles ultra plats sont l'exemple classique d'une rencontre entre l'esthétique et la fonctionnalité. Des grilles élégantes, qui forment une seule grande surface sur laquelle on peut déplacer les pots et les casseroles en toute sécurité.

## DÉTAILS

|                     |  |
|---------------------|--|
| Bord d'installation | A fleur   FTS  |
| Coloration          | Gold   |
| Finition            | PVD  |
| Matériau            | Acier inoxydable AISI 304  |
| Textures            | Satiné   |
| Alimentation        | 220-240 V; 50/60 Hz  |
| Dimensions          | 803x513 mm   |
| Dimensions base     | 80 cm  |
| Élément chauffant   | 5 brûleurs   |
| Trou d'encastrement | Voir fiche technique (pour tous les modèles à fleur ou à fleur installés par-dessus, et sous-plan) |
| Grilles             | Grilles en fonte et tables coupe-feu émaillées   |
| Largeur             | 80 cm  |
| Puissance totale    | 10.250 W   |

Auxiliaire 1.000 W

---

Semi-rapide 3x1.750 W

---

- Triple Couronne 4.000 W

---

Sécurité Soupape de sécurité avec thermocouple à intervention rapide

---

Type d'allumage Allumage électrique sous le bouton

---

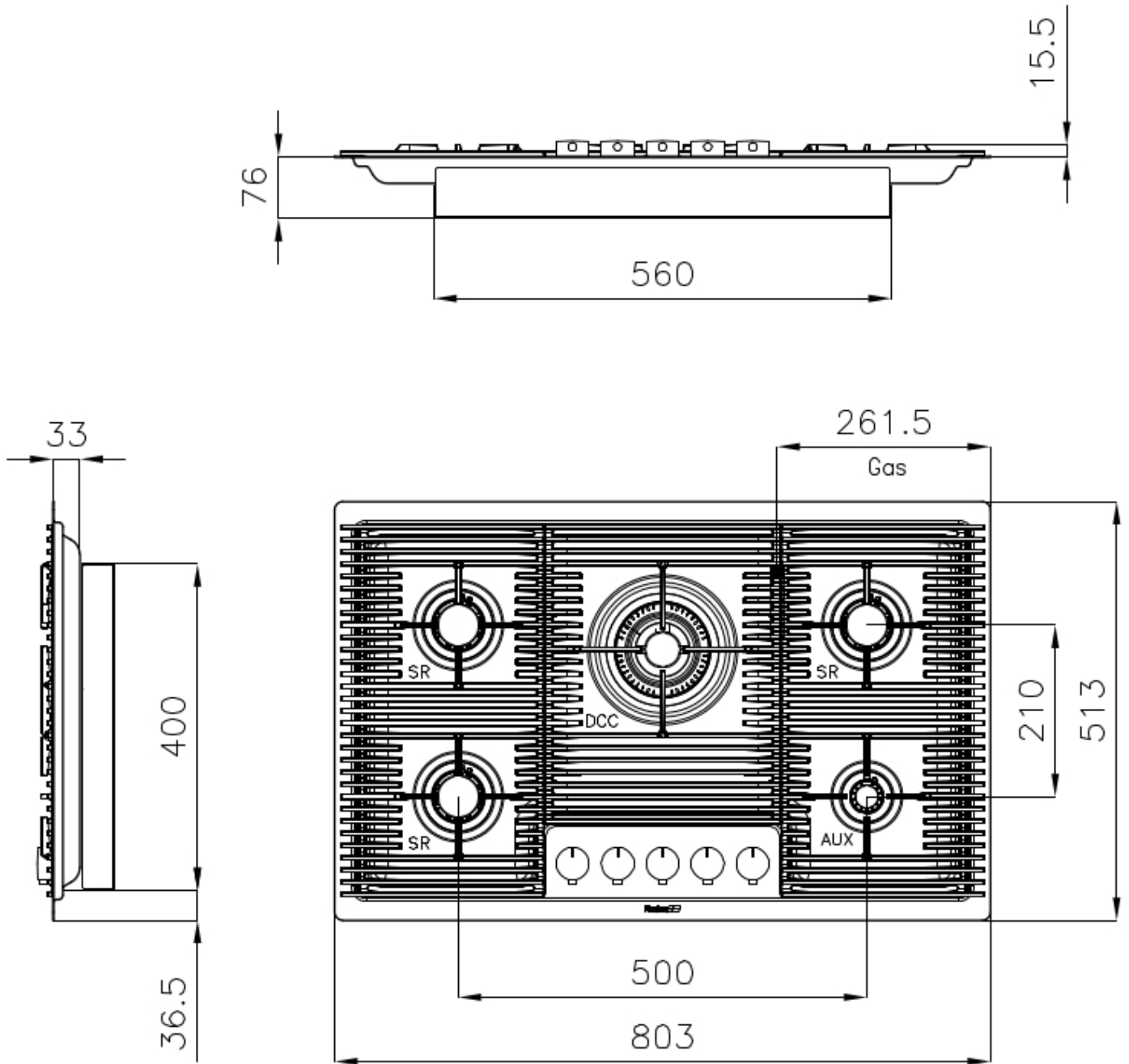
Type de gaz Testé pour une installation au gaz méthane, jeu de buses GPL inclus.

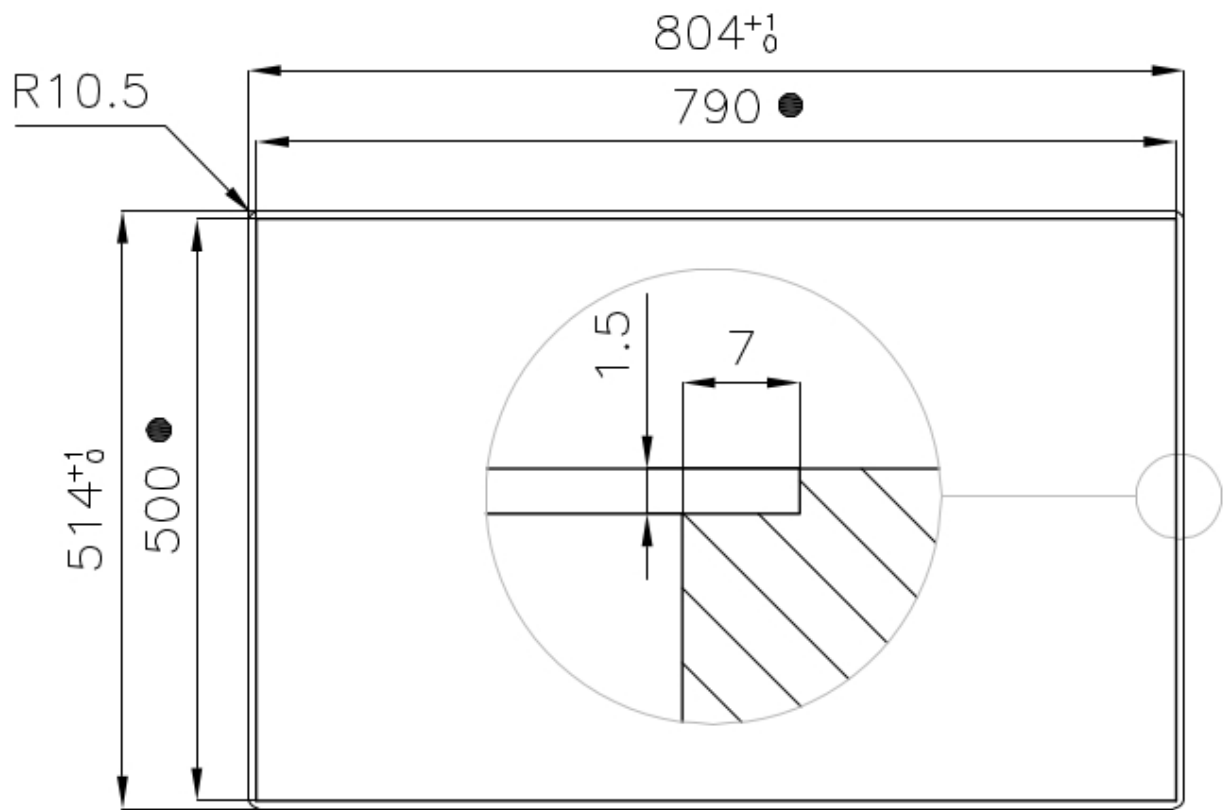
---

Type Table de cuisson gaz

---

## DESSINS TECHNIQUES





- Built-in cut out for FTS – Foratura per installazione FTS

## LES APPARIEMENTS RECOMMANDÉS



**RIVA 750 GOLD**  
N034 F59



**RIVA 750 GOLD SOUS PLAN**  
N034 S59